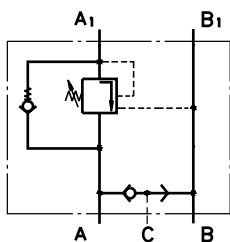
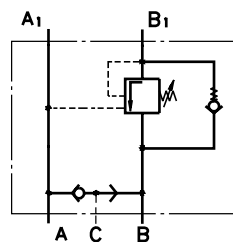


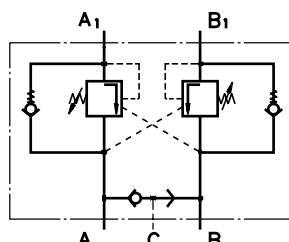
## Подпорно-тормозные клапаны



Одиночный подпорно-тормозной клапан типа KPBR...EA



Одиночный подпорно-тормозной клапан типа KPBR...EA



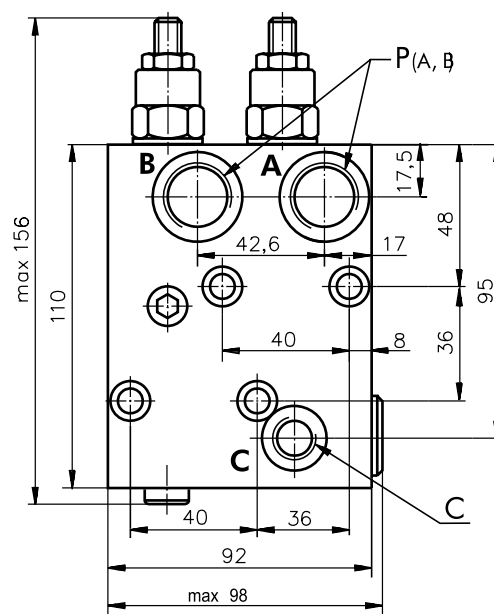
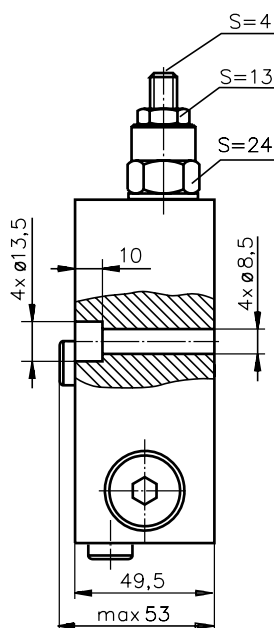
Сдвоенный подпорно-тормозной клапан типа KPBR...D



### Технические характеристики

Параметры	Тип							
	KPBR...E	KPBS...E	KPBR...D	KPBS...D	KPBT...E	KPBT...D	KPBV...E	KPBV...D
Расход, л/мин	60				100		200	
Номинальное давление*, бар	70÷250				70÷250		70÷250	
Передаточное число	4,25:1				4,25:1		4,25:1	
Вес, кг	3,300	3,340	3,350	3,390	5,400	5,800	9,200	9,750

## Клапаны для гидромоторов типа **MP, MR, MH** Сдвоенный клапан **KPBR-250/1/D...**



**P (A, B)** : G1/2 (M22x1,5), глубина 17 мм  
**C** : G1/4 (M14x1,5), глубина 14 мм